

平成27年度

福島成蹊中学校 1期入試問題

算 数

平成26年12月6日(土)

時間 9時55分～10時40分(45分間)

「はじめ」の合図があるまでは、この問題用紙の中を開いてはいけません。

注意事項

1. 問題用紙と解答用紙が配布されます。
2. 問題用紙は1ページから8ページまでです。
3. 問題は【1】から【7】までです。
4. 監督者の指示に従い、解答用紙の注意事項にそって必要事項を記入しなさい。
5. 問題の内容についての質問は、一切応じません。それ以外のこと
がらについてたずねたいことがあれば、手をあげて監督者に聞きな
さい。
6. 監督者の「はじめ」の合図で始め、「やめ」の合図ですぐやめな
さい。
7. 定規、コンパスは使用してもかまいません。ただし、計算機能を有
する機器は使用してはいけません。
8. 計算は、この問題用紙の空いている部分を使用しなさい。
9. 解答が分数で、約分できるときは、約分した形で表しなさい。

【1】 次の計算をなさい。

(1) $57 + 44$

(2) $8 + 4 \times 7$

(3) $7.2 - 3.3$

(4) $24 \div (7 - 4)$

(5) $\frac{3}{5} \div \frac{9}{10} - \frac{2}{5}$

(6) $125 \times 23 \times 8$

(7) $28 + 36 \div \{2 \times (12 - 3) \div (17 - 11)\}$

【2】 次の問いに答えなさい。

(1) 48 と 120 の ① 最大公約数と, ② 最小公倍数をそれぞれ求めなさい。

(2) 次の にあてはまる数字を入れなさい。

① 分速 400 m = 時速 km

② ある整数 から 3 を引いて 4 倍すると答えが 72 になった。

ある整数を求めなさい。

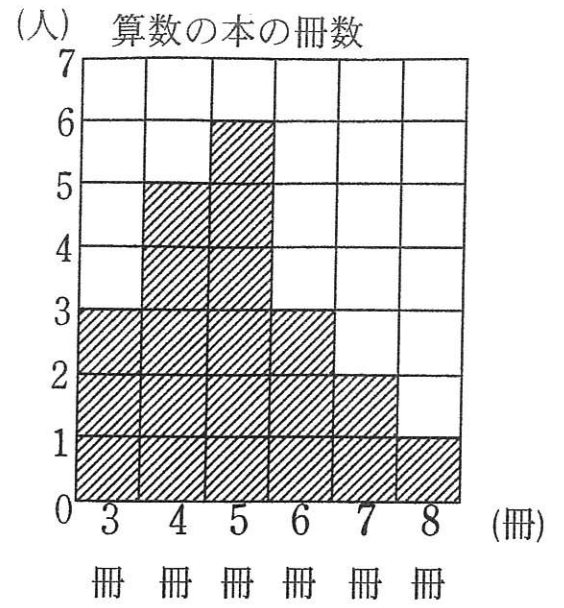
③ 1500 円の 7割増しは 円

(3) 6% の食塩水 300 g に, 水 200 g を加えました。できた食塩水の濃度を求めなさい。

- (4) 15 l のガソリンで 225 km 走る車がある。この車のガソリンが 50 l のときは何 km 走るか求めなさい。
- (5) ある店では、仕入れ値 (原価) が 1800 円の品物に、2 割 5 分の利益があるように定価をつけました。定価は何円ですか。
- (6) 姉と妹は等しい金額のお金を持って買い物に行きました。姉は 400 円、妹は 850 円使ったところ、姉の残金は妹の残金の 2 倍になりました。はじめ 2 人はいくら持っていたか求めなさい。

【3】 右の柱状グラフは、あるクラスの生徒たちに聞いた、持っている算数の本の冊数をグラフにしたものである。このグラフについて、次の問いに答えなさい。

(1) このクラスの生徒は何人が答えなさい。

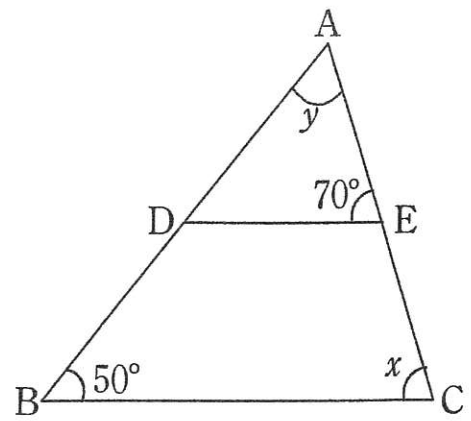


(2) このクラスの生徒が持っている算数の本の冊数の平均は何冊か求めなさい。
ただし、答えは小数で答えなさい。

(3) 算数の本を4冊以上持っている生徒は、全体の何%か、答えなさい。

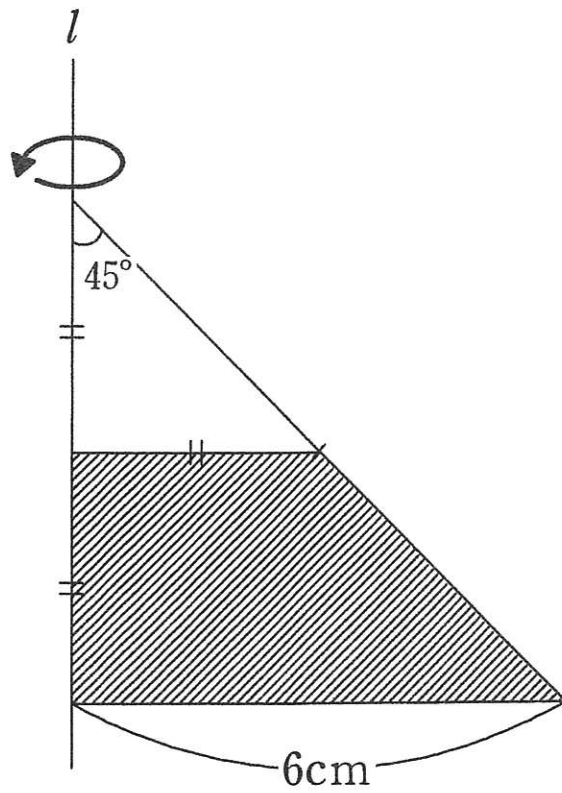
【4】 右の図で、三角形 ABC は三角形 ADE の
2 倍の拡大図である。

(1) 角 x の大きさを求めなさい。

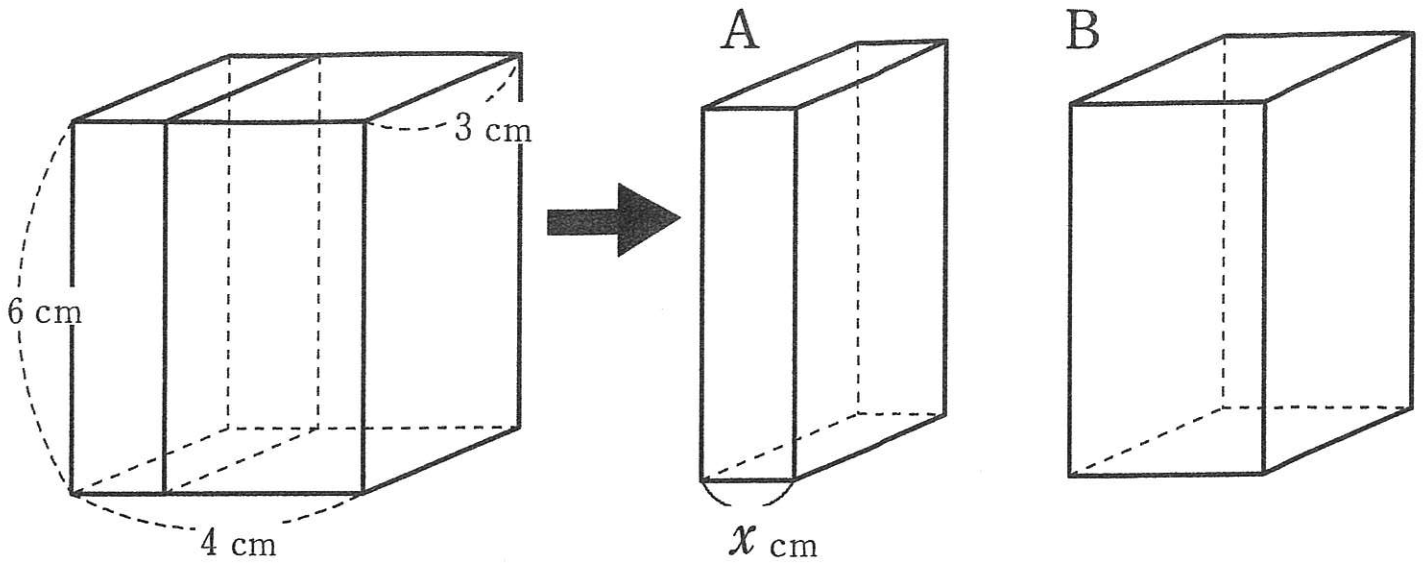


(2) 角 y の大きさを求めなさい。

- 【5】 下の図における斜線部分を直線 l を軸にして1回転させたときにできる立体の体積を求めなさい。また、円周率は3.14とする。



【6】 直方体をその1つの面と平行な平面で切り、2つの直方体に分けます。



- (1) 切る前の直方体の①表面積と②体積を求めなさい。

- (2) 2つの直方体 A, B の体積の比が $1:3$ となるように直方体 A 上の一辺 x の長さを分数で答えなさい。

- (3) x の長さが (2) のとき、直方体 B の体積は、切る前の直方体の体積の何%であるか答えなさい。

【7】 次の問いに答えなさい。

(1) 1 から 2014 までの数のなかで 5 の倍数はいくつあるか答えなさい。

(2) $2014 \times 2014 \times 2014 \times \cdots \times 2014$ のように、2014 を 2014 回かけてできた数の一の位の数を求めなさい。

(3) $1 + 2 + 3 + \cdots + 2014$ のように、1 から 2014 までの数をすべて加えた数の一の位の数を答えなさい。