

平成30年度

福島成蹊中学校 1期入試問題

算 数

平成29年12月3日(日)

時間 9時55分～10時40分(45分間)

「はじめ」の合図があるまでは、この問題用紙の中を開いてはいけません。

注意事項

1. 問題用紙と解答用紙が配布されます。
2. 問題用紙は1ページから4ページまでです。
3. 問題は【1】から【6】までです。
4. 監督者の指示に従い、解答用紙の注意事項にそって必要事項を記入しなさい。
5. 問題の内容についての質問は、一切応じません。それ以外のことがらについてたずねたいことがあれば、手をあげて監督者に聞きなさい。
6. 監督者の「はじめ」の合図で始め「やめ」の合図ですぐやめなさい。
7. 定規、コンパスは使用してもかまいません。ただし、計算機能を有する機器は使用してはいけません。
8. 計算は、この問題用紙の空いている部分を使用しなさい。
9. 解答が分数で、約分できるときは、約分した形で表しなさい。

平成30年度 福島成蹊中学校 1期入試問題 算数

【1】 次の問いに答えなさい。

(1) $13 - 4 \times 2$

(2) $(78 - 6) \div 9$

(3) 3.2×0.7

(4) $\frac{1}{6} + \frac{3}{4} \div \frac{5}{2}$

(5) $1 + \frac{1}{2} + \frac{1}{3} + \frac{1}{4} + \frac{1}{5} + \frac{1}{6} + \frac{1}{7}$

【2】 次の問いに答えなさい。

(1) 2時間15分は何時間か答えなさい。

(2) 2800円を2:5に分けて、5にあたる金額を貯金しました。貯金したのは何円か答えなさい。

(3) 10%の食塩水40gと15%の食塩水60gを混ぜたときの食塩水の濃度を答えなさい。

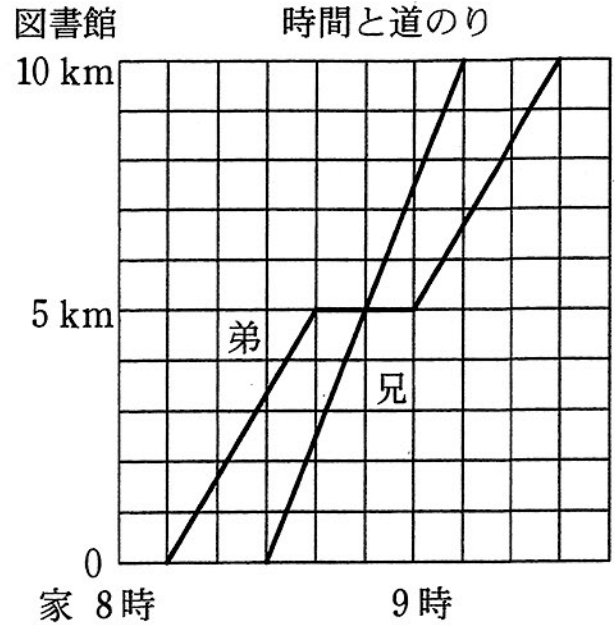
(4) 消費税を含んでいない価格が12万円のパソコンに、5%の消費税をつけた価格と、8%の消費税をつけた価格の差を答えなさい。

(5) 67と55のどちらをわっても7余る整数を答えなさい。

【3】

右のグラフは、兄と弟が自転車で、家から図書館に行ったようすを表している。このグラフについて、次の問いに答えなさい。

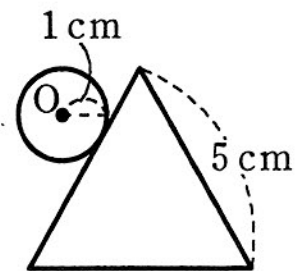
- (1) 家から図書館までの距離は何 km か答えなさい。
- (2) 兄が弟に追いついた時刻を答えなさい。
- (3) 兄は、家から図書館まで、時速何 km で進んだか答えなさい。



【4】

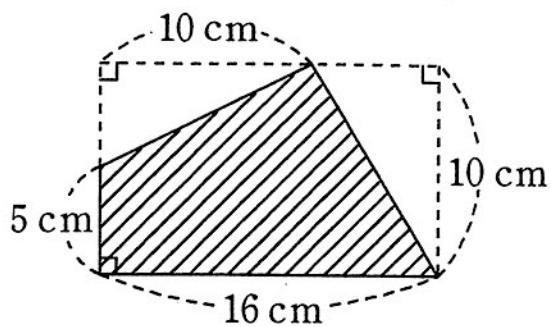
半径 1 cm の円 O が、1 辺の長さが 5 cm の正三角形の辺にそって、すべることなく転がって 1 周する。ただし、円周率は 3.14 とする。

- (1) 点 O が動いてできる線の長さを答えなさい。
- (2) 点 O が動いてできる線と正三角形の辺で囲まれた部分の面積を答えなさい。

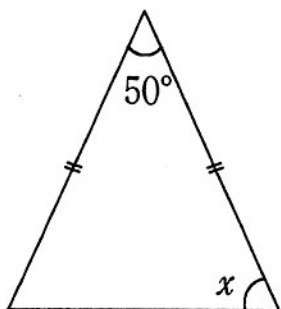


【5】

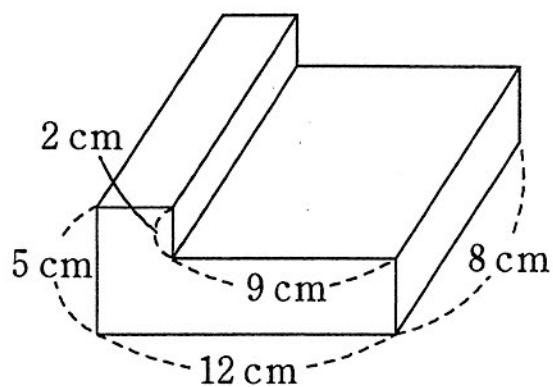
(1) 次の図の斜線部分の面積を答えなさい。



(2) 下の三角形で、 $\angle x$ の大きさを答えなさい。



(3) 次の図のような立体の体積を答えなさい。



【6】

下の文章はAさん、Bさん、Cさんが1列に並ぶときの並び方について会話しています。以下の文章を読み問いに答えなさい。

Aさん「今から3人で写真を撮るから、1列に並ぼうよ。」

Bさん「3人が1列に並ぶ並び方は何通りあるのかな。」

Cさん「全ての場合を考えると、ABC、ACB、BAC、CAB、CBAの5通り並び方があるよね。」

Aさん「5通りではなく6通りだよ。」

Cさん「本当だ。並び方が1つ不足していた。」

Bさん「計算で求める方法はないかな。」

Aさん「左から順に誰が並ぶのかを考えていくと、A、B、Cの3人の誰かが左に並ぶことになり、左に並んだ人以外の2人のうちのどちらかが真ん中に並ぶことになり、まだ並んでいなかった最後の1人が右に並ぶことになる。よって、3人が1列に並ぶ並び方は $3 \times 2 \times 1 = 6$ 通りと求められるよ。」

Bさん「その求め方なら、人数が増えてもすぐに求められるね。」

- (1) Cさんはどの並び方を忘れて5通りと言ったのか答えなさい。答え方は「ABC」や「CBA」のようにアルファベット3文字を書くだけでよい。
- (2) Aさんの計算方法を参考にして、5人が1列に並ぶ並び方は何通りあるか答えなさい。
- (3) A～Jさんの10人が1列に並ぶとき、右端がJさんになる並び方は何通りあるか答えなさい。