

令和3年度

福島成蹊中学校 1期入試問題

算 数

令和2年11月29日（日）

時間 9時55分～10時40分（45分間）

「はじめ」の合図があるまでは、この問題用紙の中を開いてはいけません。

注意事項

1. 問題用紙と解答用紙が配布されます。
2. 問題用紙は1ページから4ページまでです。
3. 問題は【1】から【7】までです。
4. 監督者の指示に従い、解答用紙の注意事項にそって必要事項を記入しなさい。
5. 問題の内容についての質問は、一切応じません。それ以外のことがらについてたずねたいことがあれば、手をあげて監督者に聞きなさい。
6. 監督者の「はじめ」の合図で始め「やめ」の合図ですぐやめなさい。
7. 定規、コンパスは使用してもかまいません。ただし、計算機能を有する機器は使用してはいけません。
8. 計算は、この問題用紙の空いている部分を使用しなさい。
9. 解答が分数で、約分できるときは、約分した形で表しなさい。

令和3年度 福島成蹊中学校 I 期入試 算数問題

[1] 次の計算をなさい。

(1) $3 \times (7 + 1)$

(2) $\left(\frac{1}{2} - \frac{1}{3}\right) \div \left\{ \left(\frac{1}{4} - \frac{1}{5}\right) \times \left(\frac{1}{6} - \frac{1}{7}\right) \right\}$

(3) $4.2 - 3.7 + 0.1$

(4) $0.9 - \frac{5}{12} \div \frac{3}{4} \times \frac{3}{10}$

(5) $\left(\frac{1}{8}\right)^2 \div 0.25 + 0.3 \times \frac{5}{8} \div \frac{3}{11}$

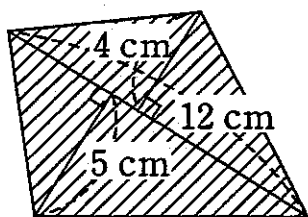
(6) $\frac{3}{1^2 \times 2^2} + \frac{5}{2^2 \times 3^2} + \frac{7}{3^2 \times 4^2} + \frac{9}{4^2 \times 5^2} + \frac{11}{5^2 \times 6^2}$

[2] 次の問いに答えなさい。

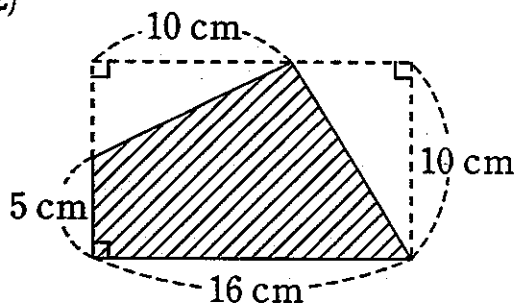
- (1) ある製造工場の機械 A は 8 時間に 3600 個、機械 B は 3 時間に 1200 個の製品を作ることができる。このとき、1 時間あたりに作ることのできる製品数が多いのは、どちらの機械か答えなさい。(A または B, いずれかの記号を解答用紙に書き入れなさい。)
- (2) ある店では、仕入れ値が 2500 円の品物に、1 割 2 分の利益があるように定価をつけた。定価は何円か求めなさい。
- (3) 定価 4000 円の洋服が、20% 引きで売っています。代金はいくらになるか求めなさい。
- (4) これまで 150 g 入りだったおかしが 10% 増量して売っています。今は何 g 入りになっているか求めなさい。
- (5) 水そうに 2.7 l の水を入れた。この水の量が、水そうの容積の 45% にあたる時、水そうの容積は何 l か求めなさい。
- (6) 570 g の水に、30 g の食塩を入れて食塩水を作った。このとき、食塩の重さは食塩水全体の重さの何%か求めなさい。

[3] 次の図の斜線部分の面積を求めなさい。

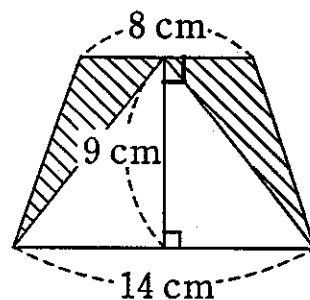
(1)



(2)

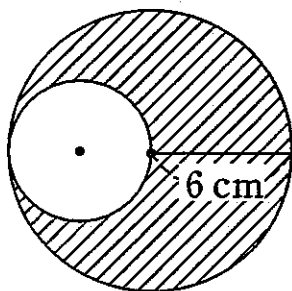


(3)

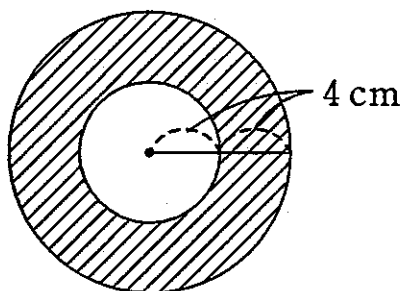


[4] 次の図の斜線部分の面積を求めなさい。円周率は3.14とする。

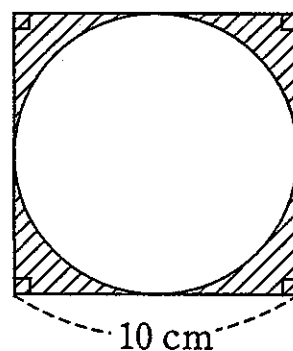
(1)



(2)

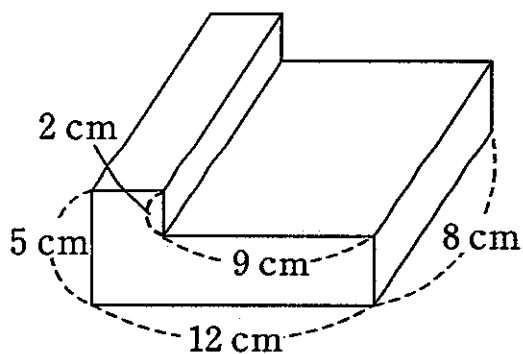


(3)

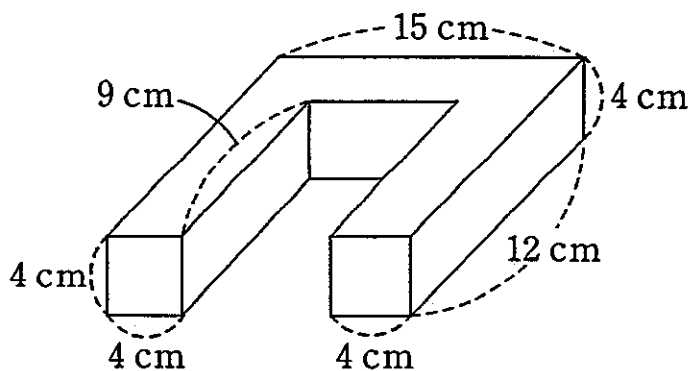


[5] 次の図のような立体の体積を求めなさい。

(1)



(2)



[6] 時速 90 km で走る上りの特急電車が、A 駅を出発して 40 km 離れた B 駅に向かった。同じ時刻に、時速 70 km で走る下りの急行電車が、B 駅を出発して A 駅に向かった。

(1) 2つの電車は何分後に会えるか答えなさい。

(2) 2つの電車が出会う地点は、A 駅から何 km の所か答えなさい。

[7] (a, b) は、 a と b の最大公約数を表すものとする。 a と b はどちらかが大きくても、等しくてもよいとする。

例えば、 $(16, 10) = (10, 16) = 2$ 、 $(7, 28) = (28, 7) = 7$ 、 $(22, 22) = 22$ となる。

このとき、次の問いに答えなさい。

(1) $(18, 21)$ を求めなさい。

(2) $(180, 216)$ を求めなさい。

(3) $(x, 24) = 12$ となるような 3桁の整数 x は何個あるか答えなさい。