

令和4年度

福島成蹊中学校 1期入試問題

算 数

令和3年11月28日(日)

時間 9時55分～10時40分(45分間)

「はじめ」の合図があるまでは、この問題用紙の中を開いてはいけません。

注意事項

1. 問題用紙と解答用紙が配布されます。
2. 問題用紙は1ページから5ページまでです。
3. 問題は【1】から【5】までです。
4. 監督者の指示に従い、解答用紙の注意事項にそって必要事項を記入しなさい。
5. 問題の内容についての質問は、一切応じません。それ以外のことがらについてたずねたいことがあれば、手をあげて監督者に聞きなさい。
6. 監督者の「はじめ」の合図で始め「やめ」の合図ですぐやめなさい。
7. 定規、コンパスは使用してもかまいません。ただし、計算機能を有する機器は使用してはいけません。
8. 計算は、この問題用紙の空いている部分を使用しなさい。
9. 解答が分数で、約分できるときは、約分した形で表しなさい。

【1】 次の計算をなさい。

(1) $21 + 23 - 11$

(2) $78 - 22 + 52$

(3) $83 - 45 \div 9$

(4) $6 \times \left(\frac{1}{2} - \frac{1}{3} \right)$

(5) $\left(\frac{5}{3} - \frac{7}{5} \right) \div \frac{8}{25}$

(6) $(5.2 \div 0.8 + 14.7) \times 0.75$

(7) $(4 - 3.86) \times (6.13 + 0.37)$

(8) $2001 + 2002 + 2003 + \dots + 2019$

(9) $\frac{3}{1^2 \times 2^2} + \frac{5}{2^2 \times 3^2} + \frac{7}{3^2 \times 4^2} + \frac{9}{4^2 \times 5^2} + \frac{11}{5^2 \times 6^2}$

【2】次の問いに答えなさい。

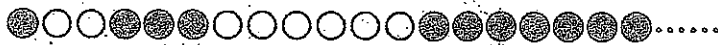
- (1) 自動車で高速道路を時速 80 km で 24 分間走り続けたときの道のりは何 km か求めなさい。
- (2) あるクラスでは、40 人のうち 55% が女子である。女子は何人が答えなさい。
- (3) ある店では、定価 3500 円の品物を 2660 円で売っている。定価の何%引きで売っているか答えなさい。
- (4) 7% の食塩水 400 g には、食塩が何 g ふくまれているか答えなさい。
- (5) 時速 30 km で走るオートバイが 80 km 進むのに、何時間何分かかかるか答えなさい。
- (6) 弟が分速 60 m の速さで歩いて家を出発してから、10 分後に、兄が弟を自転車で同じ道を追いかけた。兄の速さが分速 180 m のとき、兄は出発してから何分後に弟に追いつくか答えなさい。

【3】

黒石と白石が、次の手順①～④にしたがって、下のように1列に並んでいる。

《手順》

- | |
|--|
| <p>① まず、黒石を1つ置く。</p> <p>② 直前に並べた黒石の数の2倍の白石を黒石に続けて1列に並べる。</p> <p>③ 次に、直前に並べた白石の数に1加えた数の黒石を白石に続けて1列に並べる。</p> <p>④ ②と③を交互に繰り返す。</p> |
|--|

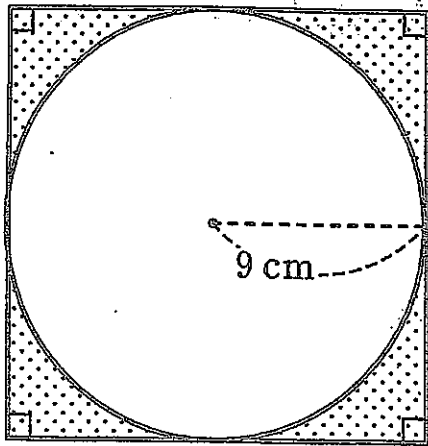


- (1) 先頭から34番目の石の色は黒か白か答えなさい。
- (2) 先頭から48番目の石まで調べると、黒石は全部で何個並んでいるか答えなさい。
- (3) 《手順》によって50個石を並べるとき、先頭から数えて白石の総数が黒石の総数の2倍になっているのは3番目、12番目の他に何番目のときか答えなさい。
- (4) n を100以下の自然数とする。先頭から n 番目の石まで調べたとき、並んでいる黒石の総数と白石の総数が等しかった。
このような n は全部で何個あるか答えなさい。

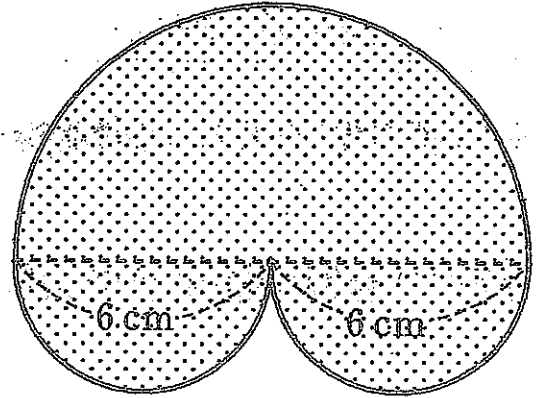
【4】 次の問いに答えなさい。

(1), (2)については、影をつけた部分の面積を求め、(3), (4)については長方形の紙を折り曲げてできる角①, ②の大きさを求めなさい。

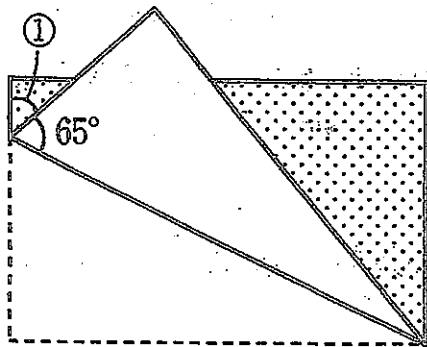
(1)



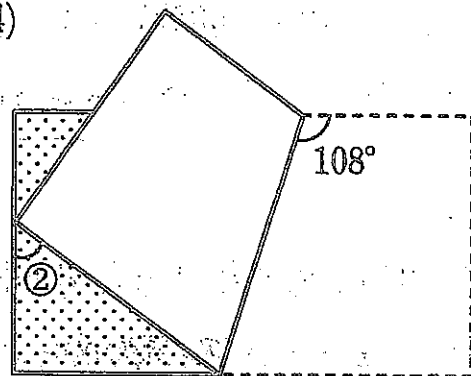
(2)



(3)



(4)



【5】 下のように、分母が n のとき分子が1から n までの自然数となるように、
分数の列を作ります。このとき、次の問いに答えなさい。
ただし、分数は約分しないものとします。

$$\frac{1}{1}, \frac{1}{2}, \frac{2}{2}, \frac{1}{3}, \frac{2}{3}, \frac{3}{3}, \frac{1}{4}, \frac{2}{4}, \frac{3}{4}, \frac{4}{4}, \frac{1}{5}, \frac{2}{5}, \frac{3}{5}, \frac{4}{5}, \frac{5}{5}, \dots$$

- (1) $\frac{2}{9}$ は一番左から数えて何番目の分数か答えなさい。
- (2) 一番左から数えて100番目の分数は何か答えなさい。